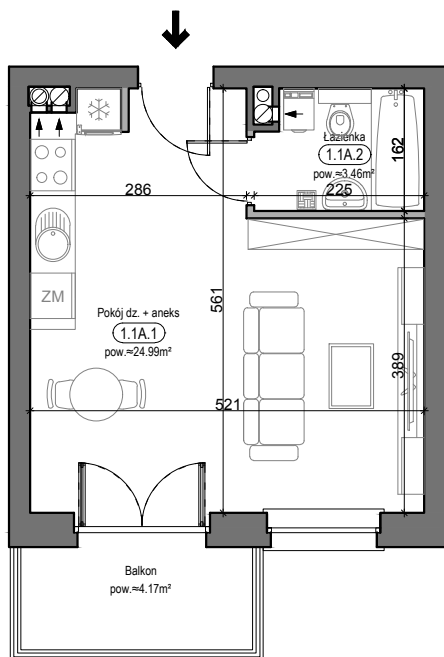
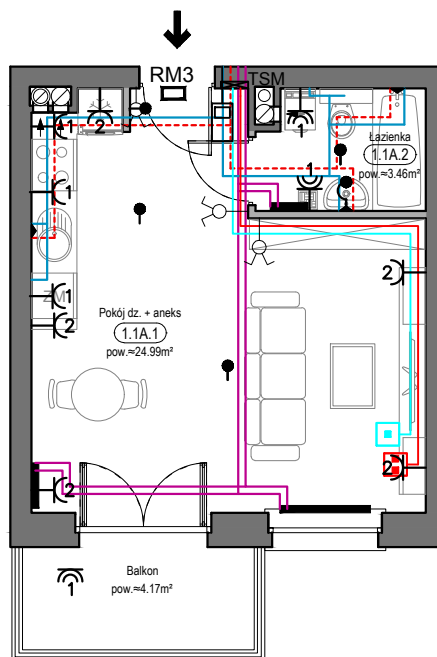


### PRZYKŁADOWA ARANŻACJA

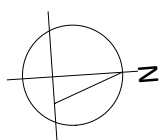


### SCHEMAT INSTALACJI



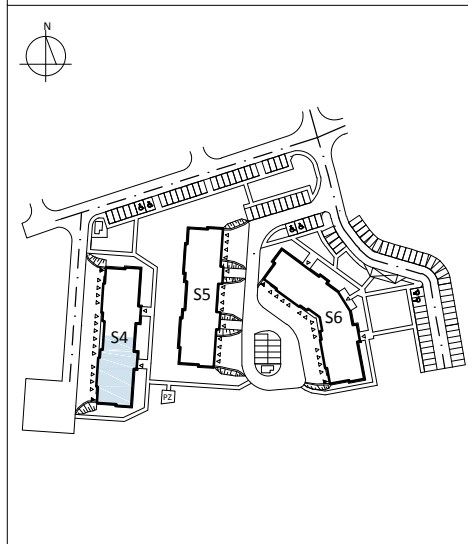
#### LEGENDA:

-  INSTALACJA GRZEWCZA
-  CIEPŁA WODA
-  ZIMNA WODA
-  INSTALACJE ELEKTRYCZNE
-  OŚWIETLENIE
-  ROZDZIELNICA MIESZKANIOWA
-  TELEKOMUNIKACYJNA SKRZYNIKA MIESZKANIOWA
-  GNIAZDO R11 + RJ45
-  GNIAZDO RTV
-  DOMOFON

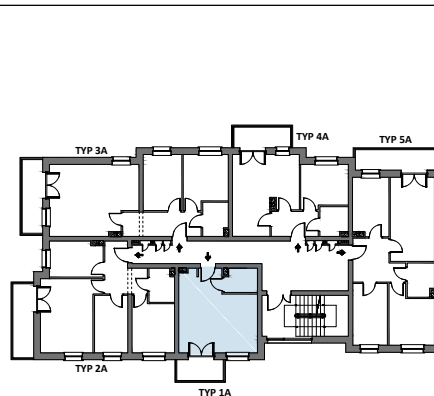


0 1 2 3 4 5m

### SYTUACJA, OSIEDLE STEROWCÓW



### RZUT KONDYGNACJI - BUD 4



### S4/ LOKAL 6/I-PIĘTRO/ TYP 1A

ZESTAWIENIE POWIERZCHNI [m <sup>2</sup> ]	
POKÓJ DZIENNY + ANEKS	24,99
ŁAZIENKA	3,46
ŁĄCZNA POW. POMIESZCZEŃ	28,45
POWIERZCHNIA UŻYTKOWA	28,84



PRACOWNIA PROJEKTOWA  
**SKEB S.K.KOŁTUN SPÓŁKA JAWNA**  
ul. Opolska 19, 10-625 OLSZTYN  
tel. 89 537 02 26; fax. 89 533 24 89  
e-mail: skeb@wp.pl

**PRAWA AUTORSKIE ZASTRZEŻONE**